

①小学男子Aシングルス

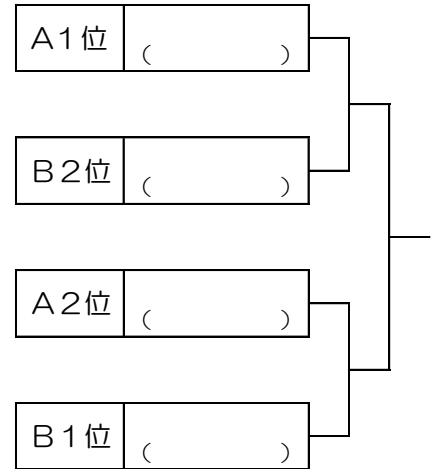
予選リーグ

Aリーグ		渋間	木村	安達	加藤	勝敗	順位
1	渋間 陽向 (セトリ卓研)					-	
2	木村 優 (屋代スポ少)					-	
3	安達 皆大 (ONE)					-	
4	加藤 蒼太 (雅STC)					-	
Bリーグ		高野	瀧澤	池田	樋口	勝敗	順位
1	高野駿勇也 (長井ジュニア)					-	
2	瀧澤 蒼太 (屋代スポ少)					-	
3	池田 和弥 (雅STC)					-	
4	樋口孝汰郎 (個人)					-	

予選リーグ試合順序( )内の数字の選手が審判

①1-4(2), ②2-3(1), ③1-3(4), ④2-4(1), ⑤1-2(3), ⑥3-4(2)

決勝トーナメント



②小学女子Aシングルス

予選リーグ

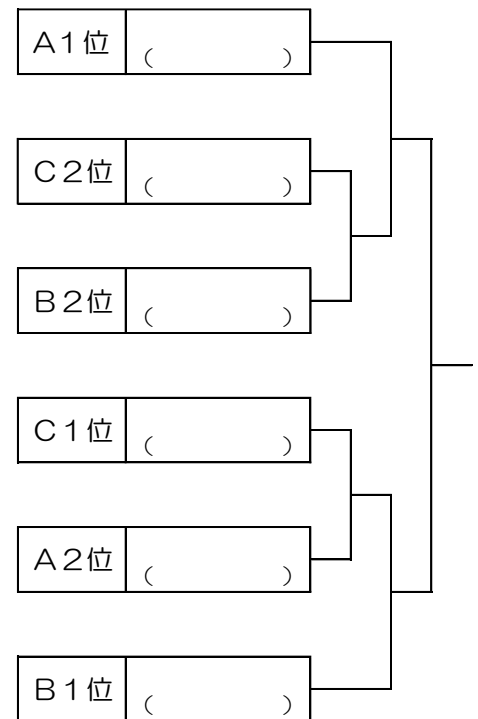
Aリーグ		熊坂	大場	山口	勝敗	順位	
1	熊坂 芽衣 (セトリ卓研)					-	
2	大場 芹菜 (長井ジュニア)					-	
3	山口 瑞稀 (屋代スポ少)					-	
Bリーグ		足立	高橋	八巻	増田	勝敗	順位
1	足立まどか (セトリ卓研)					-	
2	高橋 莉乃 (屋代スポ少)					-	
3	八巻 結彩 (雅STC)					-	
4	増田 莉杏 (やくわクラブ)					-	
Cリーグ		長谷川	齋藤	佐藤	大木	勝敗	順位
1	長谷川心結 (やくわクラブ)					-	
2	齋藤 愛心 (雅STC)					-	
3	佐藤 梨菜 (屋代スポ少)					-	
4	大木 茉優 (長井ジュニア)					-	

予選リーグ試合順序( )内の数字の選手が審判

3人リーグ ①2-3(1), ②1-3(2), ③1-2(3)

4人リーグ ①1-4(2), ②2-3(1), ③1-3(4), ④2-4(1), ⑤1-2(3), ⑥3-4(2)

決勝トーナメント



③小学男子Bシングルス

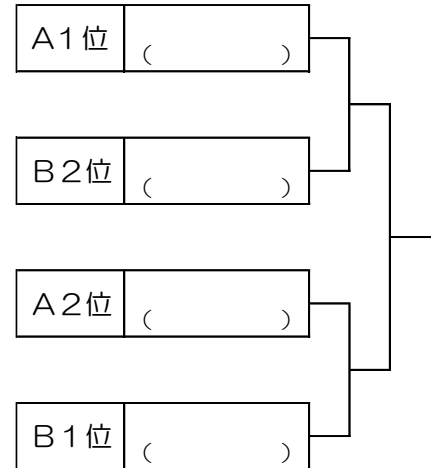
予選リーグ

Aリーグ		高野	植木	上野	久米	勝敗	順位
1	高野 月弦 (長井ジュニア)					—	
2	植木 桜雅 (やくわクラブ)					—	
3	上野 侖 (5star)					—	
4	久米 立樹 (セトル卓研)					—	
Bリーグ		川部	中島	鈴木	孫田	勝敗	順位
1	川部 太輔 (やくわクラブ)					—	
2	中島 宗佑 (5star)					—	
3	鈴木 陽斗 (やくわクラブ)					—	
4	孫田 怜士 (セトル卓研)					—	

予選リーグ試合順序( )内の数字の選手が審判

①1-4(2), ②2-3(1), ③1-3(4), ④2-4(1), ⑤1-2(3), ⑥3-4(2)

決勝トーナメント



④小学女子Bシングルス

予選リーグ

Aリーグ		孫田	志田	渡部	高橋	勝敗	順位
1	孫田 葵葉 (セトル卓研)					—	
2	志田 莉央奈 (やくわクラブ)					—	
3	渡部 みう (やくわクラブ)					—	
4	高橋 亜珠 (屋代少)					—	
Bリーグ		四ツ家	増田	安達	瀧澤	勝敗	順位
1	四ツ家 凜 (雅STC)					—	
2	増田 玲和 (やくわクラブ)					—	
3	安達 菜紡 (ONE)					—	
4	瀧澤 美侑 (屋代少)					—	

予選リーグ試合順序( )内の数字の選手が審判

①1-4(2), ②2-3(1), ③1-3(4), ④2-4(1), ⑤1-2(3), ⑥3-4(2)

決勝トーナメント

